

PATENTIERTES SYSTEM

UNSCHLAGBARE VORTEILE



SCHNELLE, EINFACHE VERLEGUNG
Mit Lock-System (ca. 8m² pro Stunde)



SAUBERE VERLEGUNG
Staubfrei, ohne Klebstoff und Dämmunterlage



FEUCHTRAUM GEEIGNET
Zur Verlegung in Küche und Badezimmer geeignet



STRAPAZIERFÄHIG
Unempfindlich gegenüber Stößen



WIEDERAUFNEHMBAR
Ohne den Untergrund zu beschädigen

TECHNISCHE DATEN nach EN 649

Gesamtdicke	EN 428	mm	4,0
Nutzschicht	EN 429	mm	0,30
Gewicht	EN 430	g/m²	7700
Format	EN 427	cm	94 x 15
Oberflächenvergütung	-	-	PUR
Verkaufseinheit	-	m²	14 Dielen = 1,97
Produktklassifizierung nach Norm	-	-	EN 649
Europäische Klassifizierung	EN 685	Klasse	23/31
Brandverhalten	EN 135011	Klasse	B fl-s1
Verschleißgruppe	EN 649	Gruppe	T
Trittschallverbesserungsmaß	EN ISO 717/2	dB	5
Rutschhemmung	DIN 51 130	Klasse	R9 / R 10
Maßstabilität	EN 434	%	≤ 0,15
Resteindruck	EN 433	mm	≤ 0,05
Wärmeleitfähigkeit	EN 12524	W/(m.k.)	0,25
Lichtechtheit	EN 20 105 - B02	-	> 6
Garantie im privaten Bereich	-	Jahre	12

CE Kennzeichnung **CE** EN 14041



GESUNDHEIT

- KEINE Formaldehyde
- KEINE Schwermetalle
- KEINE Rohstoffe, die gegen die REACH* Richtlinien verstoßen
- KEINE Lösemittel
- Geringe VOC-Emissionen

UMWELT

- 100 % recycelbar
- ISO 14001 zertifiziert
- Nachhaltige Reinigung: lauwarmes Wasser und Neutralreiniger genügen

* REACH ist die Europäische Verordnung zur Registrierung, Bewertung, Zulassung und Beschränkung von Chemikalien in der EU.

VERLEGETEMPERATUR Zwischen 15°C und 28°C. Idealerweise 20°C.



UNTERGRÜNDE SIND ZUR VERLEGUNG GEEIGNET

- Wenn sie eben, fest*, dauerhaft trocken, staubfrei, frei von Rissen und Verunreinigungen sind.
- Die Verlegung auf Fußbodenheizung oder Heiz- und Kühlboden ist bei Temperaturen bis bis 28°C (Oberflächentemperatur) möglich.
- Die Verlegung auf keramischen Fliesen bis zu einer Fugenbreite von 4 mm ist möglich

* Der Untergrund darf auf einer Länge von 1 m eine maximale Unebenheit von 4 mm aufweisen. Überstehende Kanten, Stöße von z.B. Fliesen über 1 mm müssen ausgeglichen werden.



DIE DIELEN DÜRFEN IN FOLGENDEN FÄLLEN NICHT VERWENDET WERDEN

- Außenbereiche/Wintergärten
- Räume mit einer Temperatur unter 15°C
- Verlegung auf vorhandenem Teppichboden/Unterlagen

Gerflor Mipolam GmbH
Mühlheimer Strasse / Tor 7 · D - 53840 Troisdorf
Tel: 0049 2214 / 2530-444 · Fax: 0049 2241 / 2530-100
www.gerflor.de · E-Mail: kundenservice@gerflor.com

EINE STARKE VERBINDUNG, DIE HÄLT:

Senso LOCK
LOSE VERLEGBARE VINYL DESIGN-DIELEN

LEICHT ZU VERLEGEN
PATENTIERTES SYSTEM
WIEDERAUFNEHMBAR
FEUCHTRAUM GEEIGNET



Die in diesem Druckereignis abgebildeten Bodenbeläge sind ein Modell, wie es die Drucktechniken erlauben. Informationen in diesem Dokument können eventuell geändert werden. 05/14 - www.habitat-metal.de

Gerflor

Gerflor

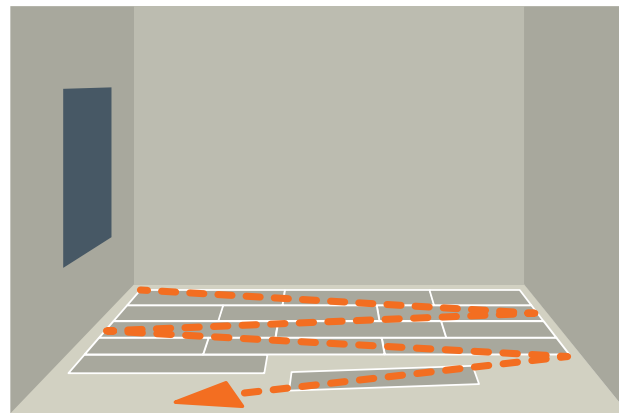
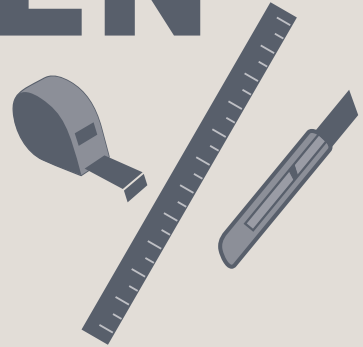
Gerflor

LOSE VERLEGBARE VINYL DESIGN-DIELEN

Senso **LOCK**

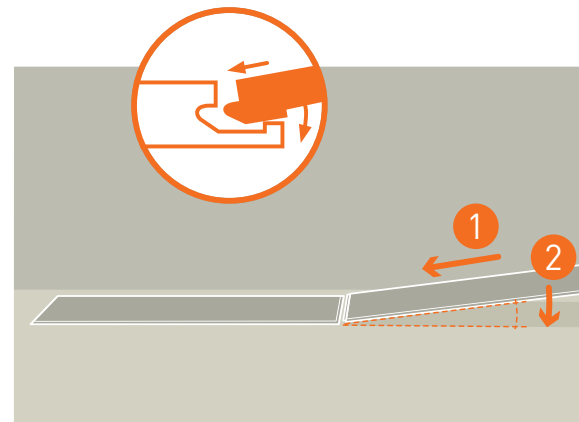
... LEICHT ZU VERLEGEN

SIE BENÖTIGEN: EIN METALLLINEAL, EIN TEPPICHMESSER & EINEN ZOLLSTOCK.



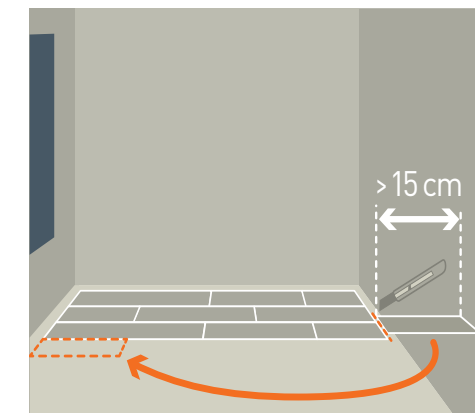
1

Beginnen Sie mit der Verlegung entlang einer Wand in der linken Raumecke und beginnen Sie jede neue Reihe ebenfalls auf der linken Seite.



2

Um eine Diele zu verlegen, winkeln Sie diese leicht an, um die Feder mit der Nut an der vorherigen Diele zu verbinden.



3

Feinzuschnitt an den Rändern: Unter leichtem Druck mit Hilfe des Teppichmessers die Oberfläche einschneiden und anschließend die Diele abbrechen. Heben Sie die Reste von über 15 cm Länge auf, um die nachfolgenden Reihen zu beginnen.